

# 令和二年度 1期 入学試験問題 (第二日目) 《国語》

※解答はすべて解管用紙に記入しなさい。

1 次の文章を読んで後の問いに答えなさい。

ながとろ高校カヌー部の希衣(二年生)は、新入部員の恵梨香(二年生)とカヌーで勝負し、大差で負けてしまう。次の文章はその続きの場面である。

希衣の台詞に、恵梨香は①「はにかむように頬を掻いた。

「速かったですか。ギジユンが分からないので、どうなんだろうって思ったんですけど」

「体感的に、信じられないくらい速かった。インターハイの優勝、狙えるって思うくらいに」

「そんな、そこまで大したものじゃないです」

「いや、マジですごかったって。それに湧別さんのフォームって、あの子に似てるんだよね」

「あの子というのは？」

「利根蘭子。さつき言ってた、去年のインターハイの優勝者」

希衣たちと蘭子との出会いは、小学生時代にまで遡る。大阪に住んでいた蘭子とは大会が重なることはほぼなかったが、小学生のカヌー人口が少ないということもあり、全国規模の大会の際には顔を合わせることがあった。あの頃、小学生部門で千帆は敵ななかった。優勝者に与えられるトロフィーも賞状も、千帆の手中に②「収まる」のが当たり前だった。そして、無敵の女王である千帆の相棒は、いつだって希衣だった。

そのカツヤクに陰りが出始めたのは、中学二年生の頃だ。それまで格下だと思い込んでいた生徒たちに、徐々に千帆が負け始めた。一番大きな要因は、千帆の背があまり伸びなかったことかもしれない。スランプに陥った千帆は、結果に固執することを止めた。彼女は勝利に慣れていたが、敗北には弱かった。

その一方、幼い頃は小さかった蘭子は、気付けは一七〇近い長身の選手になっていた。彼女は速く、強かった。③「めきめきと」④「頭角を(A)」蘭子はいつしか同世代の大会では絶対王者としてクンリンするようになり、海外の大会でもカツヤクするトッププレイヤーへと進化を遂げていた。

「中学二年生の全国大会の時にね、私と千帆は利根蘭子のペアに負けたの。一応、私たちだって全国二位だったけど、タイム的には完敗でね」

あの時、遠ざかる蘭子の後ろ姿を、希衣はただ見ていることしか出来なかった。敗北に震える千帆の背中、希衣が支えるにはあまりに小さすぎた。「そこから、もう全然勝てなくなっちゃって。中三の時はペアで五位。高校に入ったらインハイ出場すら難しくなっちゃって……千帆は才能があるのに、本気を出すのを止めちゃったんだよ」

でも、と希衣は言葉を続ける。漕ぎ終えてすぐのせいか、ひどく体が熱かった。

「湧別さんだったら、もしかしたらって思うの」

「もしかしたらって、何がです？」

「だからそれは——」

あなたが千帆とペアを組めば、インハイで優勝を狙えるかも。

浮かんだ言葉は、既(すで)のところで喉の奥に留まった。凍り付いたように強張(こわば)る舌は、願望を口にするのを拒絶していた。胃の奥底がジリジリする。どうしてだろう。千帆が大会で勝つことこそが、自分たちの幼い頃からの夢のはずなのに。

沈黙した希衣に、恵梨香が探(たず)ねるような眼差しを寄せた。

「さつき漕いでて思ったことがあるんですけど、いいですか」

「ん？何？」

「えっと、その、」

余程言い辛いことなのか、恵梨香は気まずそうに目を伏せた。エメラルドグリーンの水面で、白と青のカヌーの影が揺らめいている。彼女はパドルを握りしめると、意を決したように⑤「面」を上げた。

「先輩のフォームって、なんだかすごく窮屈(きうくつ)そうです」

⑥「え」と無意識の内に声が漏れた。手から滑り落ちたパドルが、水上で波紋を広がっていた。

(武田 綾乃『君と漕ぐ』)

問1 傍線部ア～オの漢字はかなに、カタカナは漢字に直して楷書で書きなさい。

問2 傍線部①「はにかむ」と同じ意味合いのことは次の中から選び、記号で答えなさい。

ア 後ろめたい      イ あきれ      ウ 落ち着く      エ 恥ずかしい

問3 傍線部②と同じ「収」を用いたものを次の中から選び、記号で答えなさい。

ア 税金をおさめる      イ 目録におさめる      ウ 国をおさめる      エ 英語をおさめる

問4 傍線部③「めきめき」のように、物事の状態や様子を表す語を何と呼ぶか、三字で答えなさい。また本文中のほかの例を一つ抜き出しなさい。

問5 傍線部④「頭角を(A)」について

(1) (A)に当てはまることを次の中から選び、記号で答えなさい。

ア 立てる      イ 並べる      ウ 伸ばす      エ 現す

(2) 傍線部④と同じ意味を表す熟語を次の中から選び、記号で答えなさい。

ア 激怒      イ 誕生      ウ 台頭      エ 優勝

問6 傍線部a～cの「ように」と同じはたらきをするものを、それぞれ次の中から選び、記号で答えなさい。

ア 会場は近くにあるように見えるが、歩くときとても時間がかかる。

イ 彼は、まるで子犬のようにつぶらな目をしている。

ウ 娘は、ようやく短い単語を言えるようになった。

エ 平和への願いが届くように、一生懸命祈りをささげた。

(つらく続く)



二二

次の(1)(2)の問いに答えなさい。

(1) 次の文章を読んで後の問いに答えなさい。

二三六八 たらちねの母が手放れかくばかりすべなき事はいまだ為ななくに  
柿かきの本もと朝あ臣まゝ人ひと麻ま呂ろの歌集うたかた

「正ただにおもひを述べたる」とある歌群冒頭の一首。

〔 ③ 〕とは、方法がないこと。このようなことはまだしたことがないので、どうしたらよいかわからない、という。恋愛の歌では、少女は多くは、母の監視をわずらわしく思っているが、かといってこの歌のように、いざ母から離れると、のびのびしているかという、反対に、心細く不安になって母親にたよろうとする。その間の微妙な少女心理が、この歌にはよく語られていよう。そんな母親像に対して「足たち(赤足した)乳ちね(接尾語)」という修飾が、よく効いている。

(中西 進『万葉の奏歌①』)

問1 傍線部「おもひ」を現代仮名遣いで書きなさい。

問2 次の文は本文の和歌の修辭法について述べている。①には和歌のことは抜き出して入れなさい。また、②には後の語群から適当な修辭法を選び、記号で答えなさい。

和歌の「たらちねの」ということは、〔 ① 〕を導き出すための〔 ② 〕である。

(語群) ア 擬人法      イ 枕詞      ウ 係結び      エ 掛詞      オ 倒置法

問3 空欄③に入ることは和歌から抜き出しなさい。

(2) 次の各文には漢字の誤りが一か所ずつあります。その漢字を抜き出し、楷書で正しく書きなさい。

- ① クラスの皆で合掌コンクールに出場し、優勝を勝ち取った。
- ② 再起を測るための入念な計画を立て、全員で実行に移した。
- ③ 体調不良で検査を受けたが、健康に異状はないと医師は判断した。
- ④ 野球観戦をしていたが、徒中で名前を呼ばれたので大事な場面を見逃してしまった。
- ⑤ 主要国首脳会議を開催する都市では、万全な警備体制を求められる。

# 令和2年度 1期 入学試験問題 (第2日目) 《社 会》

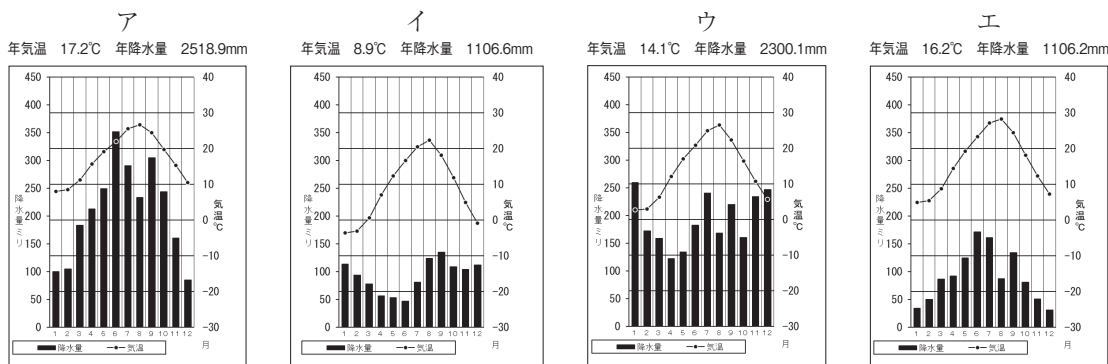
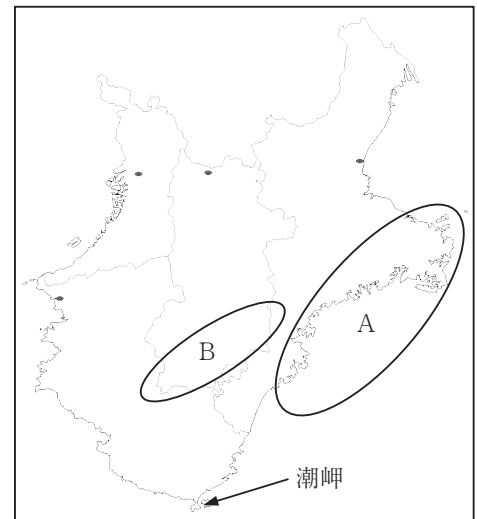
※解答はすべて解答用紙に記入しなさい。

## I 次の各問いに答えなさい。

- 日本の領土の東端に位置する島を、次のア～エの中から1つ選び記号で答えなさい。  
ア. 与那国島    イ. 南鳥島    ウ. 沖ノ鳥島    エ. 択捉島
- アメリカ合衆国の北緯37度以南の温暖な地域を、次のア～エの中から1つ選び記号で答えなさい。  
ア. シリコンバレー    イ. サンベルト    ウ. 太平洋ベルト    エ. ニュータウン
- 1600年に、徳川家康が豊臣秀吉や石田三成らを破った戦いを、次のア～エの中から1つ選び記号で答えなさい。  
ア. 関ヶ原の戦い    イ. 応仁の乱    ウ. 長篠の戦い    エ. 壇ノ浦の戦い
- 1911年から孫文らが清で起こし、中華民国を成立させた出来事を、次のア～エの中から1つ選び記号で答えなさい。  
ア. 江華島事件    イ. 義和団事件    ウ. 辛亥革命    エ. 満州事変
- 現在の日本の選挙は、一定の年齢以上の全ての国民に選挙権が保障されている。この原則に当てはまるものを、次のア～エの中から1つ選び記号で答えなさい。  
ア. 普通選挙    イ. 直接選挙    ウ. 秘密選挙    エ. 制限選挙
- 日本の税制で地方税にあたるものを、次のア～エの中から1つ選び記号で答えなさい。  
ア. 所得税    イ. 相続税    ウ. 住民税    エ. 法人税

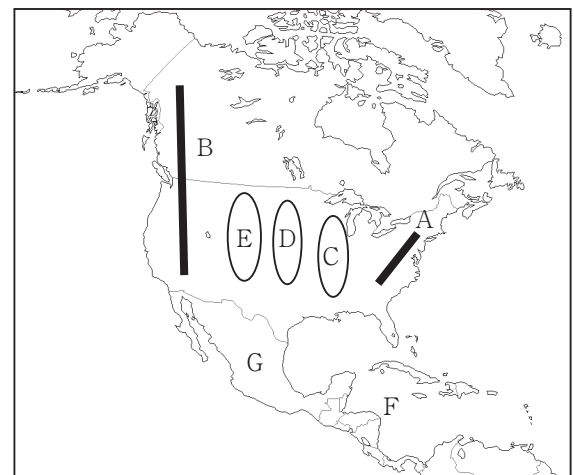
## II 次の各問いに答えなさい。

- 右の近畿地方の地図を見て、以下の問いに答えなさい。  
問1 この地図に載っていない一府二県のうち最も東に位置するものを答えなさい。  
問2 Aの海岸のような入り江の多い地形を答えなさい。  
問3 林業が発達しているBの山地について適当でないものを、次のア～エの中から1つ選び記号で答えなさい。  
ア. 安い外国材の輸入が増えたことで、林業を営む人が減っている。  
イ. 森林には、農業用水や生活用水を供給したり、洪水を防いだりするはたらきがある。  
ウ. この地域の林業は、最近行われるようになった。  
エ. 環境に対する効果を重視した「環境林」を保全する取り組みが広がっている。  
問4 潮岬の雨温図として適当なものを、次のア～エの中から1つ選び記号で答えなさい。



(気象庁資料 1981～2010年の平均値)

- 右の北アメリカの地図を見て、以下の問いに答えなさい。  
問1 地図中A・Bは山脈で、C・D・Eには広大な平原がみられる。次のア～オの組み合わせとして適当なものを1つ選び記号で答えなさい。  
ア. A アンデス山脈、B ロッキー山脈、C 中央平原、D プレーリー、E グレートプレーンズ  
イ. A アパラチア山脈、B ロッキー山脈、C 中央平原、D プレーリー、E グレートプレーンズ  
ウ. A アパラチア山脈、B ウラル山脈、C プレーリー、D グレートプレーンズ、E 中央平原  
エ. A アパラチア山脈、B ロッキー山脈、C グレートプレーンズ、D 中央平原、E プレーリー  
オ. A アンデス山脈、B ウラル山脈、C 中央平原、D グレートプレーンズ、E プレーリー  
問2 Fの海域に発生する日本の台風に対応する熱帯低気圧の発達したものをカタカナ5文字で答えなさい。  
問3 Gの国などから来るスペイン語を話すラテンアメリカ系の移民をカタカナ6文字で答えなさい。  
問4 Eの地域を中心にみられる大規模な肉牛の肥育場を何というか、次のア～エの中から1つ選び記号で答えなさい。  
ア. センターピボット    イ. アグリビジネス  
ウ. フィードロッド    エ. モノカルチャー



(うらへ続く)



III 次の各問いに答えなさい。

(1) 鎌倉幕府について、次の文を読んで以下の問いに答えなさい。

頼朝の死後、頼朝の妻政子の実家である北条氏が次第に①幕府の実権を握るようになった。源氏の将軍が3代で絶えると、京都で院政を行っていた②後鳥羽上皇が1221年、幕府を倒そうと兵を挙げた。

問1 下線①について、北条氏が就いた地位を何というか答えなさい。

問2 下線②について、この出来事を何というか答えなさい。

問3 問2の出来事後、京都に六波羅探題が置かれた。その役割としてあてはまるものを、次のア～エの中から1つ選び記号で答えなさい。

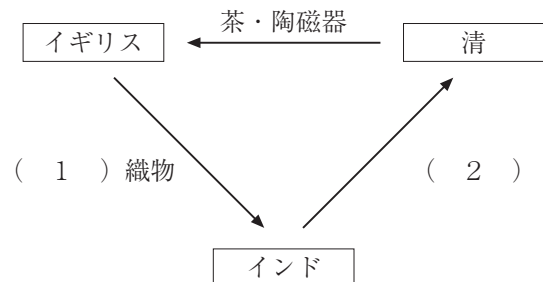
- ア. 京都の警備、朝廷の監視、西国武士の統制      イ. 国内の軍事、警察と御家人の統制  
ウ. 荘園や公領の管理、年貢の取り立て              エ. 記録の保管、裁判

(2) 近代ヨーロッパとアジアについて、右の図を見て以下の問いに答えなさい。

問1 18世紀末から19世紀にかけてイギリス・清・インドで行われていた貿易について、空欄(1)・(2)にあてはまる語句をそれぞれ答えなさい。

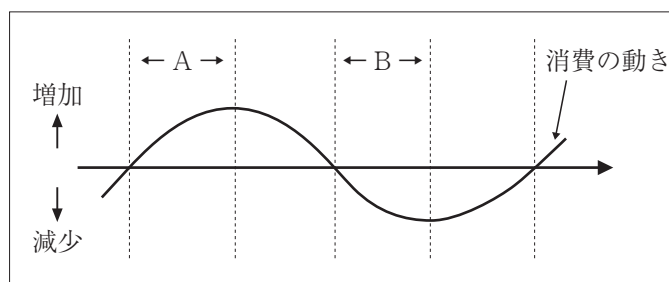
問2 右の図のような貿易を何というか答えなさい。

問3 清が(2)を輸入禁止にすると、イギリスは艦隊を派遣し戦争に突入した。この戦争を何というか答えなさい。また、降伏した清がイギリスと結んだ条約を答えなさい。



IV 次の各問いに答えなさい。

(1) 下の景気変動と消費の動きをあらわすグラフを見て、以下の問いに答えなさい。



問1 図中Aの時期の説明として適当なものを、次のア～エの中から1つ選び記号で答えなさい。

- ア. 倒産する会社が多くなり、失業者が増えてくる。  
イ. 生産や消費が回復し始める。  
ウ. 消費にかげりが出はじめ、企業が生産を減らす。  
エ. 商品の売れ行きが良くなり、企業が生産を増やす。

問2 図中Bの時期に金融政策として、日本銀行は銀行に対して一般的にどのようなはたらきかけを行うか、次の文章中の(①)・(②)にあてはまる語句の組み合わせとして正しいものを、次のア～エの中から1つ選び記号で答えなさい。

銀行が持っている国債を(①)、家計や企業への貸し出しが(②)ようにする。

- ア. ①-売り・②-増える      イ. ①-売り・②-減る  
ウ. ①-買い・②-増える      エ. ①-買い・②-減る

問3 図中Bの時期に財政政策として、政府がとる手段について、次の文章中の(①)・(②)にあてはまる語句の組み合わせとして正しいものを、次のア～エの中から1つ選び記号で答えなさい。

公共事業への支出を(①)させ、(②)をする。

- ア. ①-増加・②-増税      イ. ①-増加・②-減税  
ウ. ①-減少・②-増税      エ. ①-減少・②-減税

問4 不景気のときに、需要量が供給量を下回り、物価が下がり続けることを何というか、カタカナで答えなさい。

(2) 下の表は、大日本帝国憲法と日本国憲法を比較するものである。表中の(①)～(④)にあてはまる語句を答えなさい。

大日本帝国憲法		日本国憲法
1889年2月11日発布	発布・公布	1946年11月3日公布
1890年11月29日	施行	1947年5月3日
君主が定める(①)憲法	形式	国民が定める民定憲法
(②)主権	主権	国民主権
「臣民の権利」(法律によって制限)	人権	(③)の尊重
兵役の義務	軍隊	(④)主義(戦争の放棄)

令和2年度 1期 入学試験問題 (第2日目) 《数 学》

※解答はすべて解答用紙に記入しなさい。

I 次の計算をしなさい。

(1)  $-3 - (-5) =$

(2)  $-\frac{1}{4} + \frac{4}{9} \div \frac{2}{3} =$

(3)  $(-9) \div (-3) + 5 \times (-7) =$

(4)  $4(2a + 3b) - (a + 2b) =$

(5)  $(-4x^2y) \div x^2 \times 2y =$

(6)  $6\left(\frac{2}{3}x - \frac{y}{4}\right) - 2(2x - y) =$

(7)  $\frac{x+y}{2} - \frac{2x+9y}{5} =$

(8)  $\sqrt{2} \times \sqrt{6} - \sqrt{5} \times \sqrt{15} =$

(9)  $\sqrt{125} - \frac{10}{\sqrt{5}} =$

(10)  $(\sqrt{5} + \sqrt{3})(\sqrt{5} - \sqrt{3}) =$

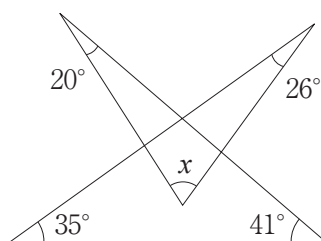
II 次の空欄を正しくうめなさい。

(1) 等式  $V = \pi r^2 h$  を  $h$  について解くと、 $h =$   である。

(2) 連立方程式  $\begin{cases} x = 2 + y \\ 9x - 5y = 2 \end{cases}$  を解くと  $x =$   である。

(3)  $75n$  の値がある自然数の2乗となるような自然数のうち最も小さいものは  ① であり、そのときの  $n$  の値は  ② である。

(4) 右の図で、 $\angle x =$    $^\circ$  である。



(5)  $y$  が  $x$  の1次関数  $y = ax + b$  で2点  $(4, 3)$ ,  $(-2, 0)$  を通るとき、 $y =$   と表される。

(6) 連続する3つの自然数があり、最も小さい数と、最も大きい数との積が中央の数の8倍より8大きいとき、最も小さい自然数は  である。

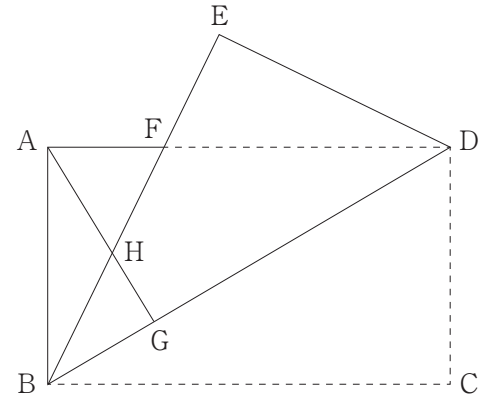
(7) 次のデータは、6人の靴のサイズを調べたものである。

25.0、 24.5、 26.0、 26.5、 22.0、 26.0

このときの中央値は  ① cm、範囲は  ② cm である。

(8)  $3\sqrt{3}$ 、 $2\sqrt{6}$ 、 $\sqrt{26}$  の中で最も小さいものは  である。

Ⅲ 図のように、長方形 ABCD で対角線 BD を折り目として折ったところ、頂点 C が E に移った。辺 AD と線分 BE の交点を F とする。また、頂点 A から BD に垂線を引き、その交点を G とし、BE と AG の交点を H とする。このとき、次の問いに答えなさい。



- (1)  $\triangle ABG \sim \triangle BDE$  であることを次のように証明した。  
空欄を正しくうめなさい。

[証明]

$\triangle ABG$  と  $\triangle BDE$  について、

仮定より、 $\angle AGB = \angle BED = \boxed{\text{(ア)}}^\circ \dots\dots①$

$AB \parallel DC$  より、平行線の  $\boxed{\text{(イ)}}$  は等しいので、 $\angle ABG = \angle BDC \dots\dots②$

線分 BD は折り目なので、 $\angle BDE = \angle BDC \dots\dots③$

②、③から、 $\angle ABG = \angle BDE \dots\dots④$

①、④より  $\boxed{\text{(ウ)}}$  ので、 $\triangle ABG \sim \triangle BDE$

- (2)  $AB = 3$ 、 $BC = 4$ 、 $BD = 5$  のとき、BG の長さを求めなさい。

# 令和2年度 1期 入学試験問題（第2日目） 《理 科》

※解答はすべて解答用紙に記入しなさい。

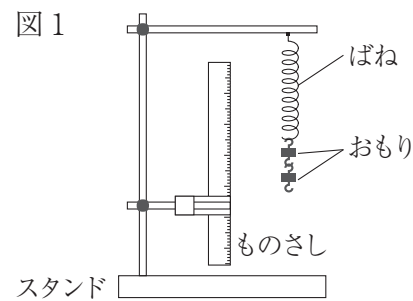
I 物体やばねにはたらく力について調べるために、《実験1》《実験2》を行った。これについて、後の問いに答えなさい。ただし、100 gの物質にはたらく重力の大きさを1 Nとする。

## 《実験1》

図1のように、ばねにつるす1個15 gのおもりを1個、2個と増やしていき、おもりの質量とばねののびの関係を調べた。この結果は、表1のようになった。

表1

つるしたおもりの質量の合計 [g]	15	30	45	60	75	90
ばねののび [cm]	1.2	2.4	3.6	4.8	6.0	7.2

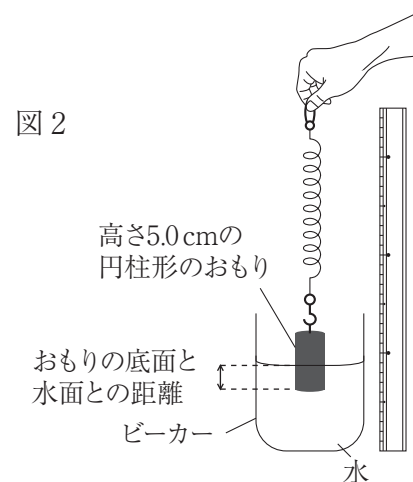


## 《実験2》

《実験1》で用いたばねに、高さ5.0 cmの円柱形のおもりをつるして、図2のようにビーカー内の水に入れていった場合のばねののびの変化を調べた。この結果は、表2のようになった。

表2

おもりの底面と水面の距離 [cm]	0	1.0	2.0	3.0	4.0	5.0	6.0
ばねののび [cm]	8.4	7.6	6.8	6.0	5.2	4.4	4.4



(1) 図1において、ばねがおもりを引く力とおもりにはたらく重力の2力はつり合っている。2力のつり合いの条件について示した次の文の   に当てはまる語句を答えなさい。

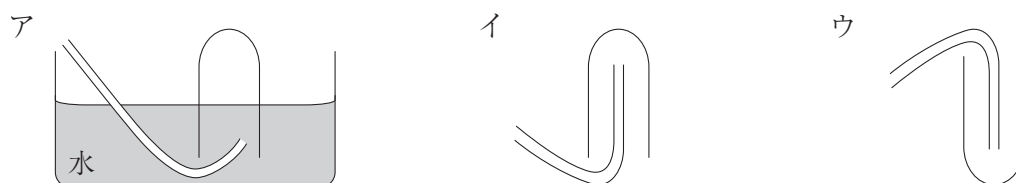
つり合う2力は同一直線上にあり、 が反対で、 が等しい。

- (2) このばねに、15 gのおもりを8個つるしたときのばねののびは何 cm になると考えられますか。
- (3) 《実験2》で用いた円柱形のおもりの質量は何 g ですか。
- (4) 円柱形のおもりすべてが水中に入ったとき、おもりにはたらく浮力の大きさは何 N ですか。

II 4種類の気体を集める実験①～④を行い、それぞれの気体の性質を表にまとめた。4種類の気体A～Dは、酸素・二酸化炭素・水素・アンモニアのいずれかである。後の問いに答えなさい。

実験	気体	密度（空気と比べて）	水に対する溶けやすさ	におい	その他の性質
①	A	少し小さい	非常に溶けやすい	刺激臭	有害な気体
②	B	少し大きい	溶けにくい	ない	助燃性がある
③	C	大きい	少し溶ける	ない	石灰水を白く濁らせる
④	D	非常に小さい	溶けにくい	ない	燃えて水ができる

- (1) A～Dの気体名を答えなさい。
- (2) A、B、Dの気体の集め方として適切なものはどれか。それぞれ次のア～ウから選び、記号で答えなさい。



- (3) (2)で示した気体の集め方ア～ウの名称をそれぞれ答えなさい。
- (4) 行った実験の1つに、「亜鉛にうすい塩酸を加える。」という操作があった。この操作をする実験はどれか。①～④の中から1つ選び、番号で答えなさい。

（うらへ続く）



III 顕微鏡について後の問いに答えなさい。

- (1) 顕微鏡のピントの合わせ方を示した次の文について、手順が正しくなるようにするには後のア～エをどのようにしなければよいか、解答欄の ( ) にア～エの記号を入れなさい。

プレパラートをステージ中央にのせ、⇒ ( ) ⇒ ( ) ⇒ ( ) ⇒ ( ) ⇒ピントを合わせる。

- ア プレパラートと対物レンズの間を徐々に広げ      イ 接眼レンズをのぞきながら  
ウ 顕微鏡を横から見ながら      エ プレパラートと対物レンズの間を近づけ

- (2) 顕微鏡の接眼レンズには 10 倍、対物レンズには 25 倍のものを用いた。顕微鏡の倍率は何倍になるか答えなさい。  
(3) 顕微鏡をのぞくと図 1 のように見えた。観察対象を視野の中央に動かすには、図 2 のプレパラートをア～エのどの向きに動かすのがよいか答えなさい。

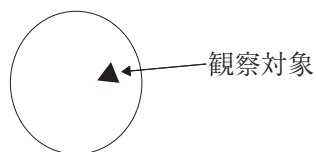


図 1

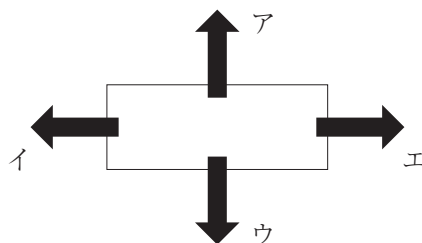


図 2

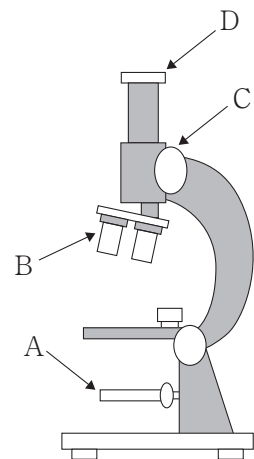


図 3

- (4) プレパラートを作るとき、ピンセットでカバーガラスの端をつまみ、片方からゆっくりとかぶせると観察しやすいプレパラートができるのはなぜか。簡潔に書きなさい。  
(5) 顕微鏡がはっきり見えるようにするため明るさを調節した。その調節した部分として最も適当なのは、図 3 の A～D のうちどの部分か記号で答えなさい。また、その名称を答えなさい。

IV 太陽系に関する各文を読んで、後の問いに答えなさい。

- ・太陽は自ら光と熱を発して輝く天体である。このような天体のことを ① という。
- ・太陽系内のいろいろな天体間の距離を表す場合に、 $1$ 地球と太陽間の距離 (約 A km) を基準とした距離の単位が用いられることがある。この単位を用いると、地球と太陽間の距離は 1 ②、太陽から太陽系の最も外側の惑星である ③ までの距離は約 30 ② となる。
- ・太陽系には惑星以外にも、様々な天体が含まれている。これらの天体の中で、③ よりもさらに太陽から遠く (太陽から約 30 ② 以上の距離) にあり、太陽のまわりを公転している天体を ④ という。
- ・ $II$ 太陽系は、太陽のような天体 (①) などがたくさん集まってできている、⑤ という名称の渦を巻いた円盤状の形をした天体に属している。

- (1) 文中の ① ～ ⑤ に当てはまる語句を答えなさい。  
(2) 下線部 I について、A に当てはまる数値を次のア～エの中から一つ選び、記号で答えなさい。  
ア 1 億 5000 万      イ 1 億 8000 万      ウ 2 億      エ 2 億 3000 万  
(3) 下線部 II について、⑤ に含まれる太陽のような天体 (①) の個数はどのくらいか。次のア～エの中から一つ選び、記号で答えなさい。  
ア 1000 個～2000 個      イ 1000 万個～2000 万個  
ウ 1000 億個～2000 億個      エ 1000 兆個～2000 兆個

令和2年度 1期 入学試験問題 (第2日目) 《英語》

※解答はすべて解答用紙に記入しなさい。

I A 群と B 群の関係が同じになるように、空所に入る適切な語を書きなさい。

- | A 群        |            | B 群   |       |
|------------|------------|-------|-------|
| (1) go     | : come     | stand | : ( ) |
| (2) can    | : could    | will  | : ( ) |
| (3) catch  | : catcher  | visit | : ( ) |
| (4) eat    | : eaten    | keep  | : ( ) |
| (5) potato | : potatoes | knife | : ( ) |

II 次の英文の ( ) に適切なものを下のア～エの中から 1 つ選び、記号で書きなさい。

- (1) What do you want ( ) dinner?  
ア. at            イ. for            ウ. in            エ. to
- (2) What is the ( ) river in Japan?  
ア. most long    イ. longer        ウ. longest      エ. more long
- (3) Let's go to the party, ( ) we?  
ア. will            イ. shall        ウ. are            エ. don't
- (4) ( ) he is more than sixty years old, he looks young.  
ア. Though        イ. When        ウ. Before        エ. As
- (5) When I sat in a wheelchair for the first time, I couldn't use it ( ).  
ア. easily          イ. easy          ウ. difficult      エ. difficulty

III 次の各組の文がほぼ同じ内容を表すように、( ) に適する語を書きなさい。

- (1) { Mr. Smith is our English teacher.  
      Mr. Smith teaches ( ) ( ).
- (2) { Did your uncle grow these vegetables?  
      ( ) these vegetables ( ) by your uncle?
- (3) { Taro knows Saori. He first met her in 2007.  
      Taro ( ) ( ) Saori since 2007.

(4) { I will finish this work by five.  
I (        ) (        ) to finish this work by five.

(5) { She was so sleepy last night that she couldn't study.  
She was (        ) sleepy (        ) study last night.

IV 次の英文を読んで、下の問いに答えなさい。

I have an uncle, Jim. He lives in Sydney, Australia. He has his wife and three children with a lot of sheep.

I ① received a letter from him last summer. It said that he opened a coffee shop. ② I looked forward to visiting there.

At the airport, I was very glad (        ) meet him. Before we went to his house, he took me to his shop, but it was closed. He smiled at me and said, "In summer, many ③ customers came to enjoy ④ (drink) coffee, but the number of customers \*decreased during winter. Though I ⑤ have to close my shop now, I'll open it ⑥ again next summer."

On the last day of my stay, Jim told me about his dream. He wants to buy many kinds of food, such as chocolates and coffee beans from \*developing countries. He also wants to sell them at the right price. He said to me, "My dream is making people's lives in developing countries better." Next summer, I want to help Jim with his work. I also hope that people in developing countries will be able to live with smiles.

\*decrease 減少する      \*developing countries 発展途上国

(1) 下線部①③⑤⑥の語(句)を日本語に訳しなさい。

(2) 下線部②を日本語に直しなさい。

(3) (        ) に適する語を下のア～エから選んで、記号で答えなさい。

ア. in                  イ. to                  ウ. on                  エ. of

(4) ④ (drink) を適切な形に直しなさい。

(5) ジムさんの夢について、次の ( ① ) ~ ( ③ ) に適する語(句)を答えなさい。

ジムさんの夢は ( ① ) 国の人々の ( ② ) を ( ③ ) すること。

(6) 本文の内容に合うように、次の文の ( ① ) ( ② ) に適する語を書きなさい。

Before they went to Jim's house, he ( ① ) me to his shop, but it was ( ② ).



# 令和2年度 1期 入学試験問題解答用紙 (第2日目)

受験番号

選択した教科名を○で囲みなさい。  
※○で囲んだ教科のみの採点となります。

( ) 番

教科	<input checked="" type="radio"/> <b>国語</b> <small>(全員選択)</small>	<input type="radio"/> <b>社会</b>	<input type="radio"/> <b>数学</b> <small>(自動車科必選択)</small>	<input type="radio"/> <b>理科</b>	<input type="radio"/> <b>英語</b>
得点					

## 《国語》

三						二						一										
(2)			(1)			問6	問4			問2	問1			問7	問6	問5	問4	問2	問1			
⑤	③	①	問3	問2	問1					A					a	(1)			オ	ウ	ア	
↓	↓	↓		①						B				問8				問3				
															b	(2)						
	④	②				45				C	25										エ	イ
	↓	↓		②		問5									c							
						問7				問3												

## 《社会》

I	(1)	(2)	(3)	(4)	(5)	(6)
II	(1)	問1	問2	問3	問4	
	(2)	問1	問2	問3	問4	
III	(1)	問1	問2	問3		
	(2)	問1 1	2	問2	問3	戦争 条約
IV	(1)	問1	問2	問3	問4	
	(2)	①	②	③	④	

## 《数学》

I	(1)	(2)	(3)	(4)	(5)			
	(6)	(7)	(8)	(9)	(10)			
II	(1)	$h =$	(2) $x =$	(3) ①	②	(4) $\angle x =$ °		
	(5)	$y =$	(6)	(7) ①	cm	②	cm	(8)
III	(1)	ア	イ	ウ	(2)			

## 《理科》

I	(1)	①	②	(2)	cm	(3)	g	(4)	N
II	(1)	A	B	C	D				
	(2)	A	B	D	(3) ア	イ	ウ	(4)	
III	(1)	$\Rightarrow ( ) \Rightarrow ( ) \Rightarrow ( ) \Rightarrow ( ) \Rightarrow$	(2)	倍	(3)	(4)	(5)	部分	名称
IV	(1)	①	②	③	④	⑤	(2)	(3)	

## 《英語》

I	(1)	(2)	(3)	(4)	(5)
II	(1)	(2)	(3)	(4)	(5)
III	(1)	(2)	(3)		
	(4)	(5)			
IV	(1)	①	③	⑤	⑥
	(2)				
	(3)	(4)			
	(5)	①	②	③	
	(6)	①	②		